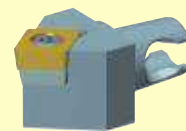




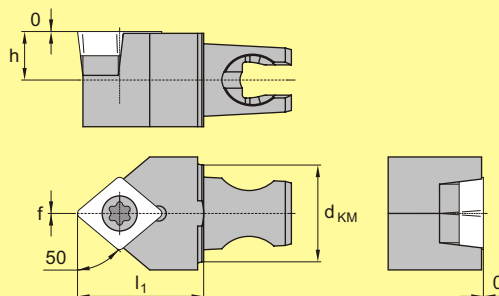
# Режущие головки

токарные операции – SCREW-ON

## SCMC 50°



Стр. А130

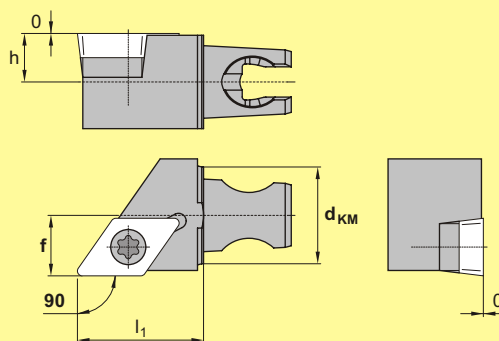


$d_{KM}$	КОД	h	$l_1$	f		Подкладная пластина	Винт	Зажимной винт		Ключ	
	<b>НЕЙТРАЛЬНАЯ</b>										
12	KM12 SCMC N 0920	6	20	0	9,7	CC..09T3...	–	–	MS-1155	15	FT-15
16	KM16 SCMC N 0920	8	20	0	9,7	CC..09T3...	SKCP-343	SRS-3	MS-1156	15	FT-15-3.5

## SDAC 90°



Стр. А130



$d_{KM}$	КОД	h	$l_1$	f		Подкладная пластина	Винт	Зажимной винт		Ключ	
	<b>ПРАВАЯ/ЛЕВАЯ</b>										
12	KM12 SDAC R/L 1120	6	20	8	11,6	DC..11T3...	–	–	MS-1155	15	FT-15
16	KM16 SDAC R/L 1120	8	20	10	11,6	DC..11T3...	SKDP-343	SRS-3	MS-1156	15	FT-15-3.5