

# Режущие головки

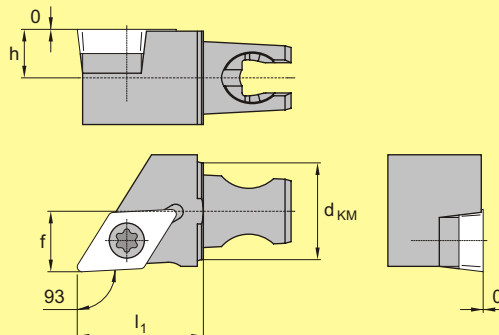


## SCREW-ON – Токарные операции

### SDJC 93°



Стр. A130

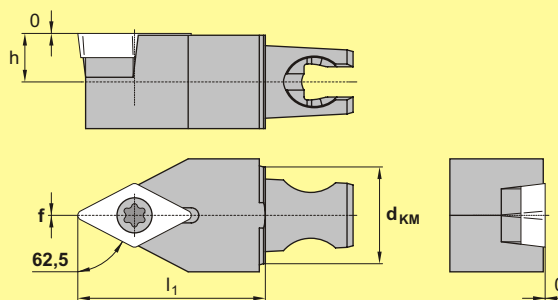


$d_{KM}$	КОД	h	$l_1$	f			Подкладная пластина		Винт		Зажимной винт		Тх		Ключ
12	<b>KM12 SDJC R/L 1120</b>	6	20	8	11,6	DC..11T3...	–	–	–	MS-1155	15	FT-15		FT-15	
16	<b>KM16 SDJC R/L 1120</b>	8	20	10	11,6	DC..11T3...	<b>SKDP-343</b>	<b>SRS-3</b>	<b>SRS-3</b>	<b>MS-1156</b>	15	FT-15-3.5		FT-15-3.5	

### SDPC 62,5°



Стр. A130



$d_{KM}$	КОД	h	$l_1$	f			Подкладная пластина		Винт		Зажимной винт		Тх		Ключ
	<b>НЕЙТРАЛЬНАЯ</b>														
12	<b>KM12 SDPC N 1120</b>	6	20	0	11,6	DC..11T3...	–	–	–	MS-1155	15	FT-15		FT-15	
12	<b>KM12 SDPC N 1125</b>	6	25	0	11,6	DC..11T3...	–	–	–	MS-1155	15	FT-15		FT-15	
16	<b>KM16 SDPC N 1120</b>	8	20	0	11,6	DC..11T3...	<b>SKDP-343</b>	<b>SRS-3</b>	<b>SRS-3</b>	<b>MS-1156</b>	15	FT-15-3.5		FT-15-3.5	
16	<b>KM16 SDPC N 1130</b>	8	30	0	11,6	DC..11T3...	<b>SKDP-343</b>	<b>SRS-3</b>	<b>SRS-3</b>	<b>MS-1156</b>	15	FT-15-3.5		FT-15-3.5	