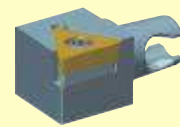
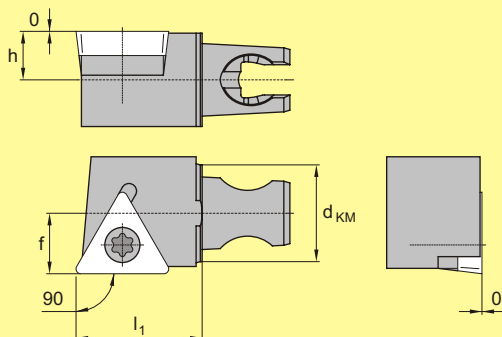




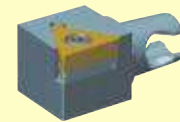
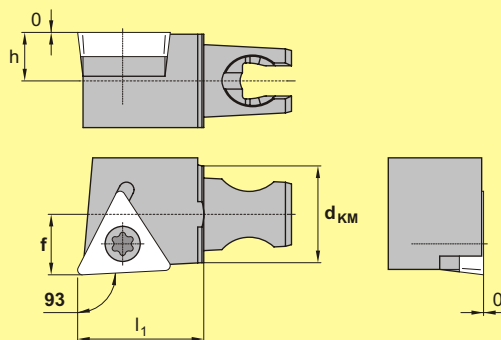
### STGC 90°



Стр. А130

d <sub>КМ</sub>	КОД	h	l <sub>1</sub>	f							
						Подкладная пластина	Винт	Зажимной винт	Tx	Ключ	
	<b>ПРАВАЯ/ЛЕВАЯ</b>										
12	КМ12 STGC R/L 1115	6	15	8	11,0	ТС..1102...	—	—	MS-1153	7	FT-7
12	КМ12 STGC R/L 1120	6	20	8	11,0	ТС..1102...	—	—	MS-1153	7	FT-7
12	КМ12 STGC R/L 1620	6	20	8	16,5	ТС..16Т3...	—	—	MS-1155	15	FT-15
16	КМ16 STGC R/L 1120	8	20	10	11,0	ТС..1102...	—	—	MS-1153	7	FT-7
16	КМ16 STGC R/L 1620	8	20	10	16,5	ТС..16Т3...	SKTP-343	SRS-3	MS-1156	15	FT-15-3.5

### STJC 93°



Стр. А130

d <sub>КМ</sub>	КОД	h	l <sub>1</sub>	f							
						Подкладная пластина	Винт	Зажимной винт	Tx	Ключ	
	<b>ПРАВАЯ/ЛЕВАЯ</b>										
12	КМ12 STJC R/L 1115	6	15	8	11,0	ТС..1102...	—	—	MS-1153	7	FT-7
12	КМ12 STJC R/L 1120	6	20	8	11,0	ТС..1102...	—	—	MS-1153	7	FT-7
12	КМ12 STJC R/L 1620	6	20	8	16,5	ТС..16Т3...	—	—	MS-1155	15	FT-15
16	КМ16 STJC R/L 1120	8	20	10	11,0	ТС..1102...	—	—	MS-1153	7	FT-7
16	КМ16 STJC R/L 1620	8	20	10	16,5	ТС..16Т3...	SKTP-343	SRS-3	MS-1156	15	FT-15-3.5