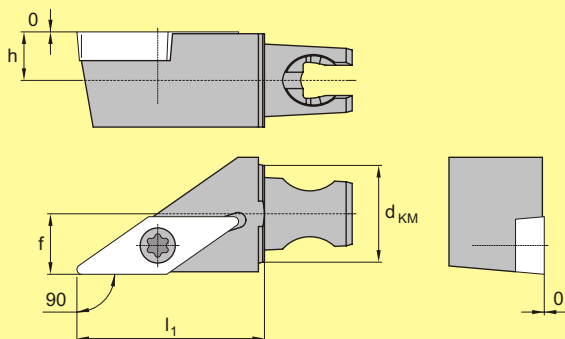
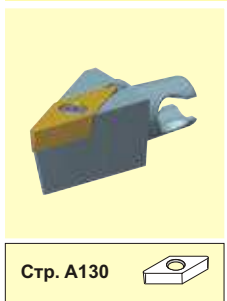




# Режущие головки

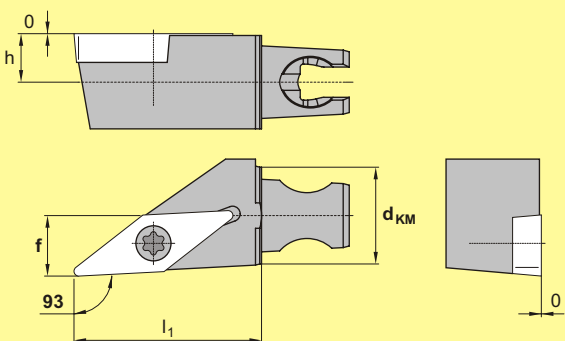
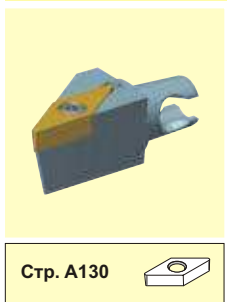
SCREW-ON – Токарные операции

## SVGB 90°



d <sub>км</sub>	КОД	h	l <sub>1</sub>	f					
						Зажимной винт	Tx	Ключ	
12	KM12 SVGB R/L 1120	6	20	8	11,0	VB..1103...	MS-1153	7	FT-7
16	KM16 SVGB R/L 1120	8	20	10	11,0	VB..1103...	MS-1155	15	FT-15
16	KM16 SVGB R/L 1630	8	30	10	16,6	VB..1604...	MS-1155	15	FT-15

## SVJB 93°



d <sub>км</sub>	КОД	h	l <sub>1</sub>	f					
						Зажимной винт	Tx	Ключ	
	ПРАВАЯ/ЛЕВАЯ								
12	KM12 SVJB R/L 1120	6	20	8	11,0	VB..1103...	MS-1153	7	FT-7
16	KM16 SVJB R/L 1120	8	20	10	11,0	VB..1103...	MS-1153	7	FT-7
16	KM16 SVJB R/L 1630	8	30	10	16,6	VB..1604...	MS-1155	15	FT-15