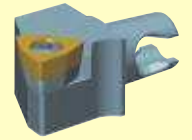
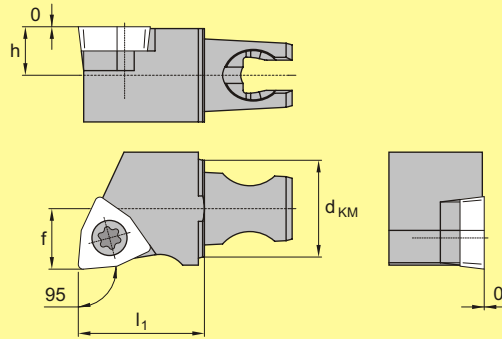




### SWLC 95°



Стр. А130

d <sub>КМ</sub>	КОД	h	l <sub>1</sub>	f							
						Подкладная пластина	Винт	Зажимной винт	Тх	Ключ	
	<b>ПРАВАЯ/ЛЕВАЯ</b>										
12	КМ12 SWLC R/L 0615	6	15	8	6,52	WC..06T3...	—	—	MS-1155	15	FT-15
12	КМ12 SWLC R/L 0620	6	20	8	6,52	WC..06T3...	—	—	MS-1155	15	FT-15
16	КМ16 SWLC R/L 0620	8	20	10	6,52	WC..06T3...	SKWP-343	SRS-3	MS-1156	15	FT-15-3.5