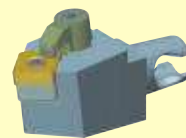
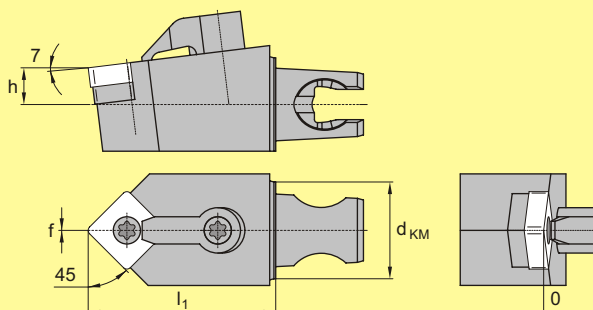




### MSDN 45°



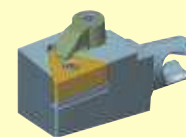
Стр. A131



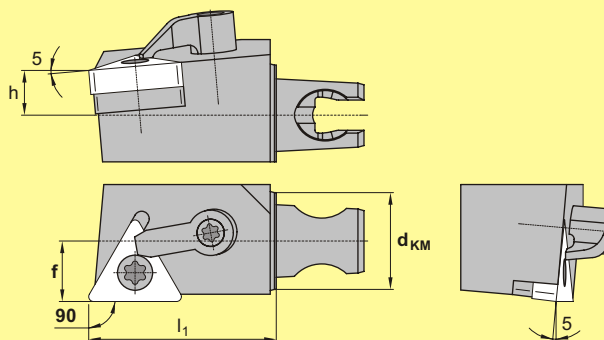
d <sub>KM</sub>	КОД	h	l <sub>1</sub>	f			Подкладная пластина	Зажимной штифт	Зажимной элемент	Зажимной винт	Tx	Ключ
	<b>НЕЙТРАЛЬНАЯ</b>											
16	KM16 MSDN N 0920*	8	20	0	9,5	SN..0903...	ISSN-322	KLM-34LT9	–	–	9	FT-9
16	KM16 MSDN N 0930	8	30	0	9,5	SN..0903...	ISSN-322	KLM-34LT9	СКМ-7LP	STCM-9T9	9	FT-9

\* Режущие системы спроектированы для использования без зажимного элемента.

### MTGN 90°



Стр. A131



d <sub>KM</sub>	КОД	h	l <sub>1</sub>	f			Подкладная пластина	Зажимной штифт	Зажимной элемент	Зажимной винт	Tx	Ключ
	<b>ПРАВАЯ/ЛЕВАЯ</b>											
16	KM16 MTGN R/L 1620*	8	20	10	16,5	TN..1604...	ITSN-322	KLM-34LT9	–	–	9	FT-9
16	KM16 MTGN R/L 1630	8	30	10	16,5	TN..1604...	ITSN-322	KLM-34LT9	СКМ-7LP	STCM-9T9	9	FT-9

\* Режущие системы спроектированы для использования без зажимного элемента.