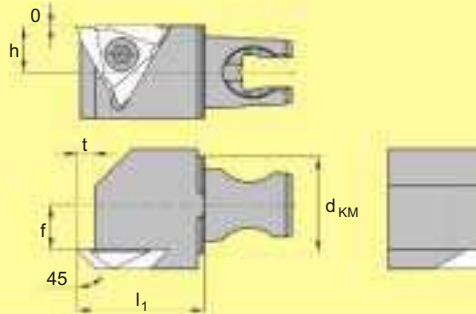




### STP 45°



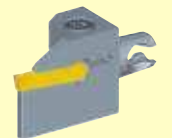
Стр. A185



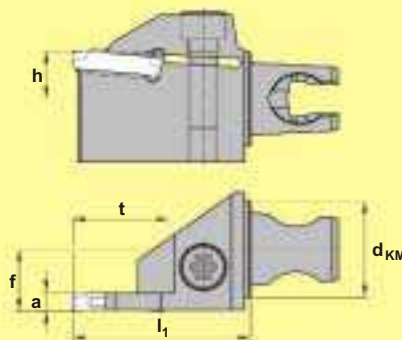
d <sub>KM</sub>	КОД	h	l <sub>1</sub>	t	f			Зажимной винт	Tx		Ключ
	<b>ПРАВАЯ</b>										
12	KM12 STP R 1620	6	20	3	4,37	T02P1603R...		CSTB-4SD	8		FT-8
16	KM16 STP R 1620	8	20	3	6,37	T02P1603R...		CSTB-4SD	8		FT-8
	<b>ЛЕВАЯ</b>										
12	KM12 STP L 1620	6	20	3	4,37	T02P1603L...		CSTB-4SD	8		FT-8
16	KM16 STP L 1620	8	20	3	6,37	T02P1603L...		CSTB-4SD	8		FT-8

## Точение/прорезка/отрезка – A4

### A4S



Стр. A209



d <sub>KM</sub>	КОД	Размер посадочного места	h	l <sub>1</sub>	a	t	f			Зажимной винт	MAп	Tx		Ключ
	<b>ПРАВАЯ/ЛЕВАЯ</b>													
12	KM12 A4S R/L 31630	3	6	30	3	16	10	A4.0305...		MS-1944	4 Нм	25		KT-25
16	KM16 A4S R/L 31630	3	8	30	3	16	10	A4.0305...		MS-1944	4 Нм	25		KT-25