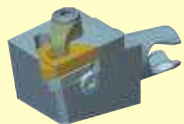




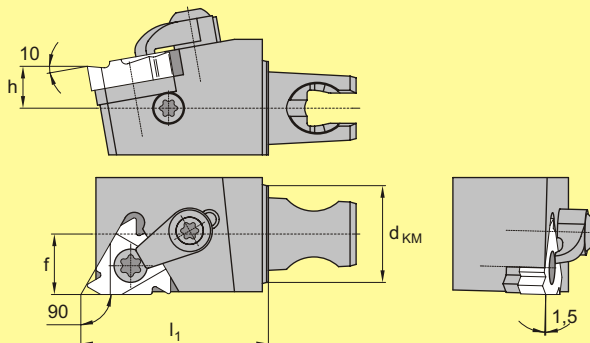
# Режущие головки

## LT – Нарезка резьбы

### LSS



Стр. A251



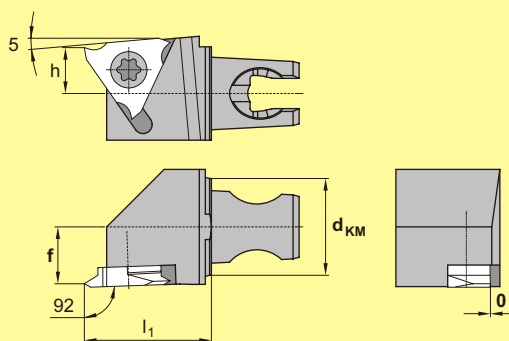
$d_{KM}$	КОД	h	$l_1$	f							
$d_{KM}$	КОД	h	$l_1$	f		Зажимной винт	Подкладная пластина	Винт	Tx	Зажимной элемент	Tx
12	KM12 LSS R 1620	6	20	8	LT16E R...	S-SA3T	SM-YE3	S-SY3T	9	—	—
12	KM12 LSS R 1630	6	30	8	LT16E R...	S-SA3T	SM-YE3	S-SY3T	9	CK-C3	15
16	KM16 LSS R 1620	8	20	10	LT16E R...	S-SA3T	SM-YE3	S-SY3T	9	—	—
16	KM16 LSS R 1630	8	30	10	LT16E R...	S-SA3T	SM-YE3	S-SY3T	9	CK-C3	15
12	KM12 LSS L 1620	6	20	8	LT16E L...	S-SA3T	SM-YI3	S-SY3T	9	—	—
12	KM12 LSS L 1630	6	30	8	LT16E L...	S-SA3T	SM-YI3	S-SY3T	9	CK-C3	15
16	KM16 LSS L 1620	8	20	10	LT16E L...	S-SA3T	SM-YI3	S-SY3T	9	—	—
16	KM16 LSS L 1630	8	30	10	LT16E L...	S-SA3T	SM-YI3	S-SY3T	9	CK-C3	15

## ON-EDGE – Нарезка резьбы

### STT



Стр. A247



$d_{KM}$	КОД	h	$l_1$	f				
$d_{KM}$	КОД	h	$l_1$	f		Зажимной винт	Tx	Ключ
12	ПРАВАЯ KM12 STT R 1620	6	20	7,4	T30T1603R...	CSTB-4SD	8	FT-8
16	ПРАВАЯ KM16 STT R 1620	8	20	9,4	T30T1603R...	CSTB-4SD	8	FT-8
12	ЛЕВАЯ KM12 STT L 1620	6	20	7,4	T30T1603L...	CSTB-4SD	8	FT-8
16	ЛЕВАЯ KM16 STT L 1620	8	20	9,4	T30T1603L...	CSTB-4SD	8	FT-8