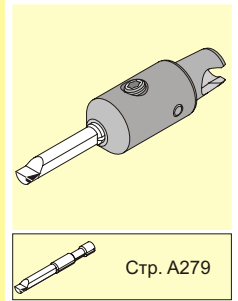
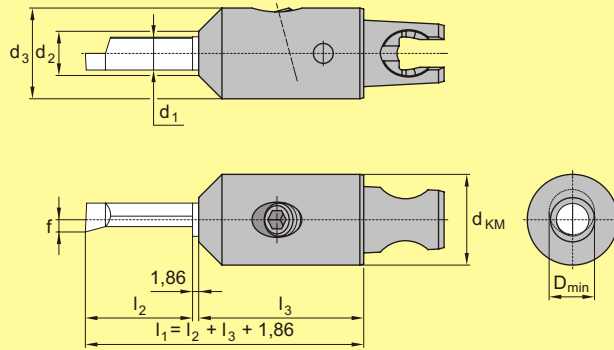




MKSM



Стр. A279

d _{KM}	КОД	d ₁	d ₂	d ₃	l ₃							
						Расточка	Профилирование	Прорезка	Резьбонарезка	Зажимной винт	Нех	Ключ
12	KM12 MKSM	4	6,6	13	21,59	MКТВ...	MКТР...	MКТГ...	MКТТ...	MSM-46	2	170.002
16	KM16 MKSM	4	6,6	13	21,59	MКТВ...	MКТР...	MКТГ...	MКТТ...	MSM-46	2	170.002

Примечание: размеры f, l₂ и D_{min} зависят от типа режущей пластины (см. стр. A279).