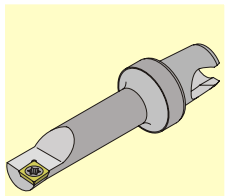


Режущие головки

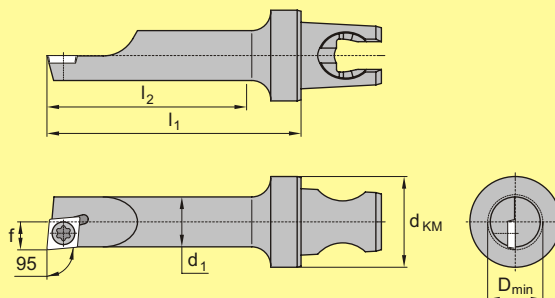


SCREW-ON — расточка; профильное точение

SCLD-S 95°



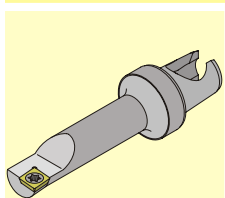
Стр. A269



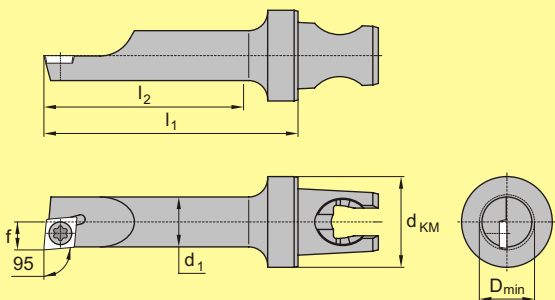
d _{KM}	КОД	d ₁	l ₁	l ₂	f	D _{min}					
								Зажимной винт	Tx	Ключ	
12	KM12 S0424 SCLD R/L S4 S*	4,2	24	16,8	2,4	4,8	4,09	CD..S4T0...	CC-09	6	FT-6
12	KM12 S0528 SCLD R/L S4 S	5,2	28	20,8	2,9	5,8	4,09	CD..S4T0...	CC-11	6	FT-6
12	KM12 S0633 SCLD R/L S4 S	6,2	33	25,3	3,7	7,0	4,09	CD..S4T0...	CC-11	6	FT-6

* На этих расточных оправках угол в плане 93°.

SCLD-T 95°



Стр. A269



d _{KM}	КОД	d ₁	l ₁	l ₂	f	D _{min}					
								Зажимной винт	Tx	Ключ	
	ПРАВАЯ/ЛЕВАЯ										
12	KM12 S0424 SCLD R/L S4 T*	4,2	24	16,8	2,4	4,8	4,09	CD..S4T0...	CC-09	6	FT-6
12	KM12 S0528 SCLD R/L S4 T	5,2	28	20,8	2,9	5,8	4,09	CD..S4T0...	CC-11	6	FT-6
12	KM12 S0633 SCLD R/L S4 T	6,2	33	25,3	3,7	7,0	4,09	CD..S4T0...	CC-11	6	FT-6

* На этих расточных оправках угол в плане 93°.