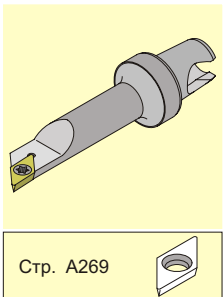


Режущие головки

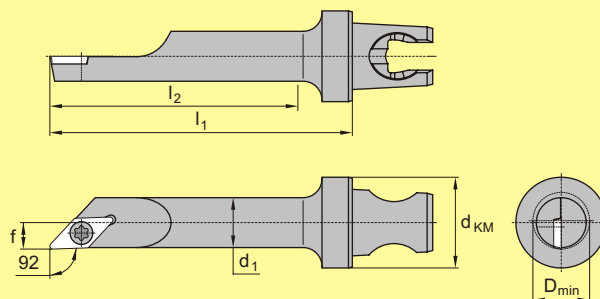


SCREW-ON – Расточка; профильное точение

SGJP-S 92°

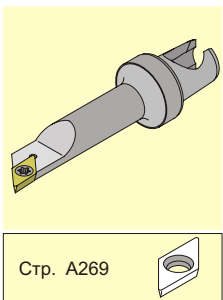


Стр. A269

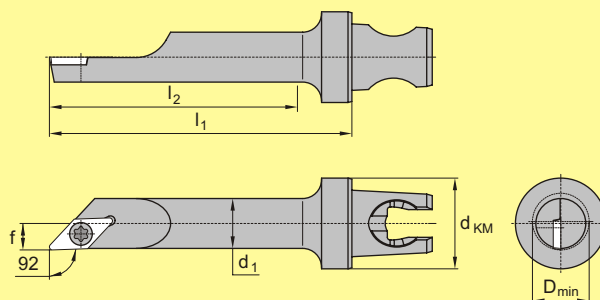


d _{KM}	КОД	d ₁	l ₁	l ₂	f	D _{min}			Зажимной ВИНТ		Тх	Ключ
	ПРАВАЯ/ЛЕВАЯ											
12	KM12 S0840 SGJP R/L 05 S	8,2	40	33,0	4,3	8,7	5,3	GP.0501...	CT-15	6	FT-6	FT-6
12	KM12 S0945 SGJP R/L 05 S	9,2	45	38,4	4,9	9,8	5,3	GP.0501...	CT-15	6	FT-6	FT-6

SGJP-T 92°



Стр. A269



d _{KM}	КОД	d ₁	l ₁	l ₂	f	D _{min}			Зажимной ВИНТ		Тх	Ключ
	ПРАВАЯ/ЛЕВАЯ											
12	KM12 S0840 SGJP R/L 05 T	8,2	40	33,0	4,3	8,7	5,3	GP.0501...	CT-15	6	FT-6	FT-6
12	KM12 S0945 SGJP R/L 05 T	9,2	45	38,4	4,9	9,8	5,3	GP.0501...	CT-15	6	FT-6	FT-6