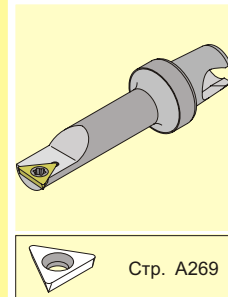
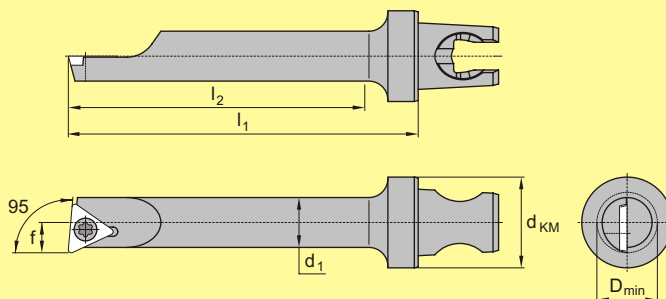




Режущие головки

Расточка; профильное точение – SCREW-ON

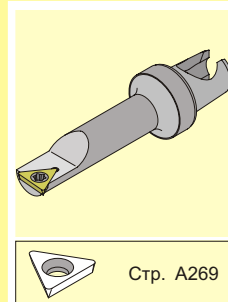
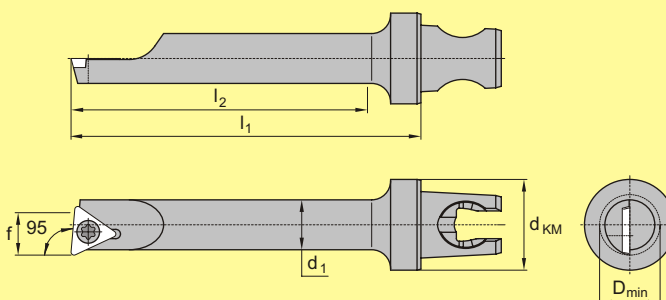
STLD-S 95°



Стр. A269

d _{КМ}	КОД	d ₁	l ₁	l ₂	f	D _{min}					
								Зажимной винт	Тх	Ключ	
12	KM12 S0633 STLD R/L 07 S	6,2	33	25,8	3,7	7,1	6,78	TD..07T12...	FC-11	7	FT-7
12	KM12 S0840 STLD R/L 07 S	8,2	40	33,0	4,8	9,1	6,78	TD..07T12...	FC-14	7	FT-7

STLD-T 95°



Стр. A269

d _{КМ}	КОД	d ₁	l ₁	l ₂	f	D _{min}					
								Зажимной винт	Тх	Ключ	
	ПРАВАЯ/ЛЕВАЯ										
12	KM12 S0633 STLD R/L 07 T	6,2	33	25,8	3,7	7,1	6,78	TD..07T12...	FC-11	7	FT-7
12	KM12 S0840 STLD R/L 07 T	8,2	40	33,0	4,8	9,1	6,78	TD..07T12...	FC-14	7	FT-7