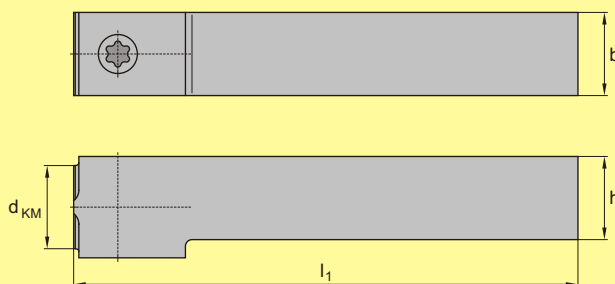
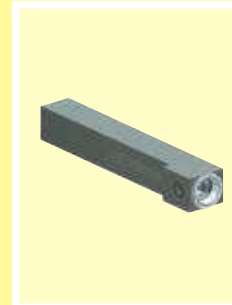




Зажимные элементы

Хвостовик с квадратным сечением

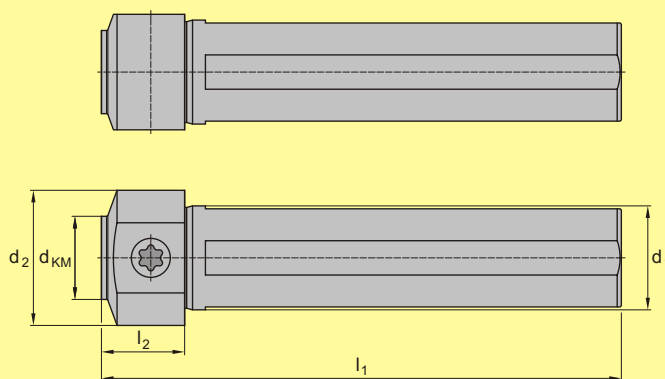
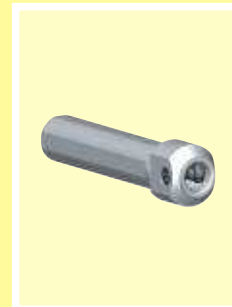
NCM



d_{KM}	КОД	h	b	l_1	Набор комплектующих	Tx-plus	M_{An}
12	KM12 NCM 1212100	12	12	100	KM12-NOPKG	25	6,75 - 8 Нм
16	KM16 NCM 161695	16	16	95	KM16-NOPKG	27	9,50 - 11Нм
16	KM16 NCM 1616100	16	16	100	KM16-NOPKG	27	9,50 - 11Нм
16	KM16 NCM 1616105	16	16	105	KM16-NOPKG	27	9,50 - 11Нм

Хвостовик с круглым сечением

NCM SS



d_{KM}	КОД	d_1	d_2	l_1	l_2	Набор комплектующих	Tx-plus	M_{An}
12	KM12 NCM SS1914	19	25	100	14	KM12-NRPKG	25	6,75 - 8 Нм
16	KM16 NCM SS2016	20	26	100	16	KM16-NRPKG	27	9,50 - 11Нм
16	KM16 NCM SS2216	22	28	100	16	KM16-NRPKG	27	9,50 - 11Нм