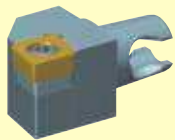


Режущие головки

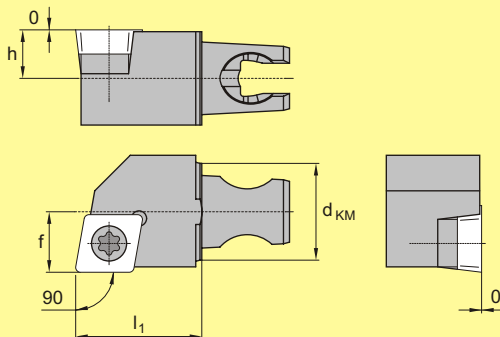


SCREW-ON – токарные операции

SCGC 90°

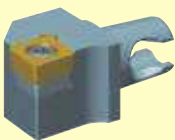


Стр. А130

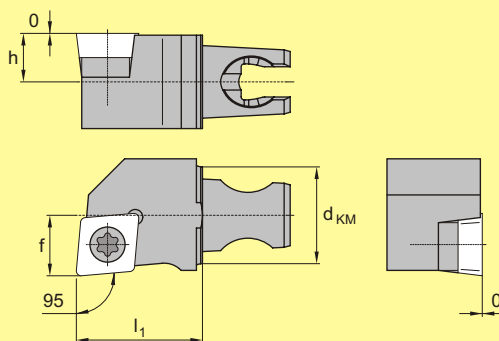


d_{KM}	КОД	h	l_1	f							
						Подкладная пластина	Винт	Зажимной винт	Tx	Ключ	
	ПРАВАЯ/ЛЕВАЯ										
12	KM12 SCGC R/L 09 15	6	15	8	9,7	CC..09T3...	-	-	MS-1155	15	FT-15
12	KM12 SCGC R/L 09 20	6	20	8	9,7	CC..09T3...	-	-	MS-1155	15	FT-15
12	KM12 SCGC R/L 12 20	6	20	8	12,9	CC..1204...	-	-	MS-1157	15	FT-15
16	KM16 SCGC R/L 09 20	8	20	10	9,7	CC..09T3...	SKCP-343	SRS-3	MS-1156	15	FT-15-3.5
16	KM16 SCGC R/L 12 20	8	20	10	12,9	CC..1204...	-	-	MS-1157	15	FT-15

SCLC 95°



Стр. А130



d_{KM}	КОД	h	l_1	f							
						Подкладная пластина	Винт	Зажимной винт	Tx	Ключ	
	ПРАВАЯ/ЛЕВАЯ										
12	KM12 SCLC R/L 0915	6	15	8	9,7	CC..09T3...	-	-	MS-1155	15	FT-15
12	KM12 SCLC R/L 0920	6	20	8	9,7	CC..09T3...	-	-	MS-1155	15	FT-15
12	KM12 SCLC R/L 1220	6	20	8	12,9	CC..1204...	-	-	MS-1157	15	FT-15
16	KM16 SCLC R/L 0920	8	20	10	9,7	CC..09T3...	SKCP-343	SRS-3	MS-1156	15	FT-15-3.5
16	KM16 SCLC R/L 1220	8	20	10	12,9	CC..1204...	-	-	MS-1157	15	FT-15