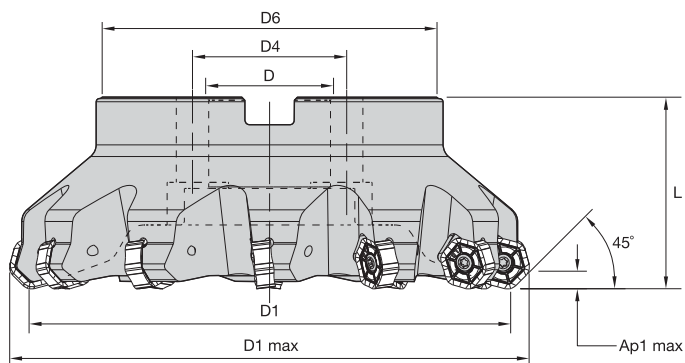
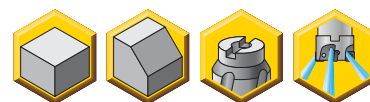


- На каждой пластине по двенадцать режущих кромок.
- Внутренний подвод СОЖ.
- Плавное резание.



■ Dodeka 45° • Насадные фрезы

номер заказа	номер по каталогу	D1	D1 max	D	D4	D41	D6	L	Ap1 max	Z	кг	max частота вращения
3647201	KSHR40A04RS45HN09	40	51,0	22	—	—	39	40	4,5	4	0,25	15800
3324831	KSHR50A04RS45HN09	50	61,0	22	—	—	38	40	4,5	4	0,32	12700
3324832	KSHR50A05RS45HN09	50	61,0	22	—	—	38	40	4,5	5	0,33	12700
3749959	KSHR63A05RS45HN09	63	74,0	22	—	—	50	40	4,5	5	0,60	10100
3325163	KSHR63A06RS45HN09	63	74,0	22	—	—	50	40	4,5	6	0,56	10100
3325164	KSHR63A07RS45HN09	63	74,0	22	—	—	50	40	4,5	7	0,57	10100
3749960	KSHR80A05RS45HN09	80	91,0	27	—	—	60	50	4,5	5	1,12	7900
3325165	KSHR80A06RS45HN09	80	91,0	27	—	—	60	50	4,5	6	1,07	7900
3325166	KSHR80A09RS45HN09	80	91,0	27	—	—	60	50	4,5	9	1,11	7900
3749961	KSHR100B06RS45HN09	100	111,0	32	—	—	80	50	4,5	6	1,73	6300
3325167	KSHR100B08RS45HN09	100	111,0	32	—	—	80	40	4,5	8	1,68	6300
3325168	KSHR100B11RS45HN09	100	111,0	32	—	—	80	50	4,5	11	1,73	6300
3749962	KSHR125B08RS45HN09	125	135,9	40	—	—	90	63	4,5	8	2,84	5050
3325169	KSHR125B10RS45HN09	125	135,9	40	—	—	90	63	4,5	10	2,77	5050
3325170	KSHR125B14RS45HN09	125	136,0	40	—	—	90	63	4,5	14	2,86	5050
3750013	KSHR160C10RS45HN09	160	171,0	40	66,7	—	110	63	4,5	10	4,75	3900
3325171	KSHR160C12RS45HN09	160	171,0	40	66,7	—	110	63	4,5	12	4,56	3900
3325172	KSHR160C16RS45HN09	160	171,0	40	66,7	—	110	63	4,5	16	4,70	3900
3587732	KSHR200C16RS45HN09	200	211,0	60	101,6	—	130	63	4,5	16	6,43	3180
3587753	KSHR250C20RS45HN09	250	261,0	60	101,6	—	130	63	4,5	20	9,93	2550
3587754	KSHR315C24RS45HN09	315	326,0	60	101,6	177,8	230	80	4,5	24	22,90	2020

Торцевые фрезы

■ Комплектующие



D1	винт пластины Нм	ключ	крепежный винт	винт с низкой головкой	винт с потайной головкой	крепежный винт с каналом для СОЖ в сборе	винт с крестовой головкой	насадка для подачи СОЖ
40	193.492	3,5	170.025	KLSSM22-39-CG	—	—	—	—
50	193.492	3,5	170.025	MS2072CG	129.025	—	—	—
63	193.492	3,5	170.025	MS1234CG	—	125.025	—	—
80	193.492	3,5	170.025	MS2038CG	—	125.230	—	—
100	193.492	3,5	170.025	—	—	MS2189C	—	—
125	193.492	3,5	170.025	—	—	—	420.200	470.232
160	193.492	3,5	170.025	—	—	—	420.200	470.233
200	193.492	3,5	170.025	—	—	—	—	470.234
250	193.492	3,5	170.025	—	—	—	—	470.235
315	193.492	3,5	170.025	—	—	—	—	470.236

ПРИМЕЧАНИЕ: все комплектующие заказываются отдельно.