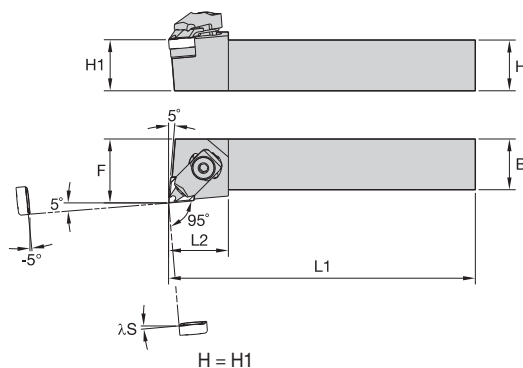


Сведения о пластинах см. на стр. F8.

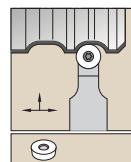


beyond BLAST™

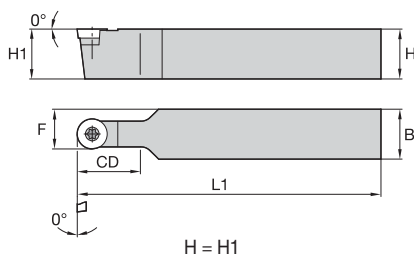
■ MCLN 95°

номер по каталогу	H	B	F	L1	L2	λS°	эталонная пластина	опорная пластина	стопорный штифт	hex (мм)	прижимной узел	верхняя планка	hex (мм)
правое исполнение													
MCLNR2020K12BB	20	20	25,5	128	31,2	-6	CN..120408RBB	ICSN433BB	KLM48BB	4 мм	551.350	557.150	4 мм
MCLNR2525M12BB	25	25	32,5	153	32,0	-5	CN..120408RBB	ICSN433BB	KLM48BB	4 мм	551.350	557.150	4 мм
MCLNR3232P12BB	32	32	40,5	173	37,2	-6	CN..120408RBB	ICSN433BB	KLM48BB	4 мм	551.350	557.150	4 мм
левое исполнение													
MCLNL2020K12BB	20	20	25,5	128	31,2	-6	CN..120408RBB	ICSN433BB	KLM48BB	4 мм	551.350	557.150	4 мм
MCLNL2525M12BB	25	25	32,5	153	32,0	-5	CN..120408RBB	ICSN433BB	KLM48BB	4 мм	551.350	557.150	4 мм
MCLNL3232P12BB	32	32	40,5	173	37,2	-6	CN..120408RBB	ICSN433BB	KLM48BB	4 мм	551.350	557.150	4 мм

Державка с креплением винтом • Пластины с креплением винтом



Сведения о пластинах см. на стр. F9.



beyond BLAST™

■ SRDC

номер по каталогу	H	B	F	L1	CD	эталонная пластина	опорная пластина	винт пластины	размер винта пластины
левое исполнение									
SRDCN3232P19BB	32	32	25,5	173	50,8	RCGX190600ELF	SM907	MS2246	T25