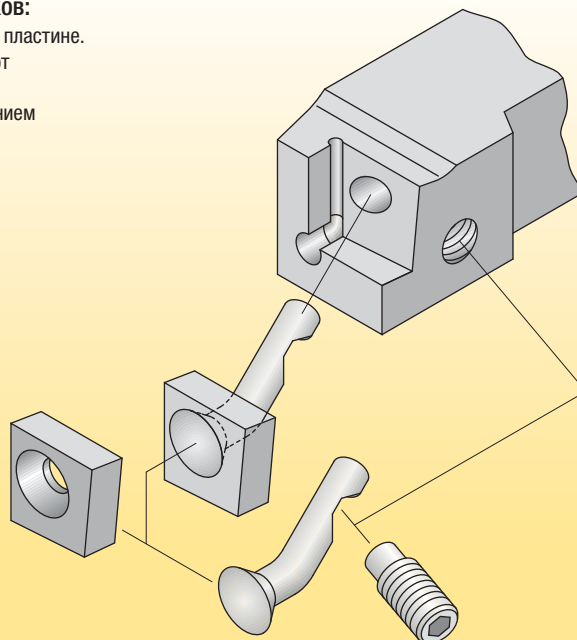


Особенности системы Fix-Perfect для токарных станков:

- Экономичность использования; до восьми режущих кромок на пластине.
- Сменные шлифованные со всех сторон пластины обеспечивают меньшие усилия резания.
- Высокая стабильность обеспечивается вертикальным положением пластины для операций черновой и контурной обработки.
- Гарантированное жесткое крепление пластин.
- Гарантированный стружкоотвод.
- Режущие кромки защищены посадочным гнездом.



Быстрая и простая смена пластины путем простого ослабления косо́й тяги без необходимости ее извлечения.

