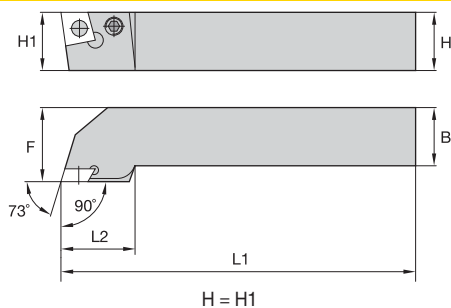


Сведения о пластинах см. на стр. F26.

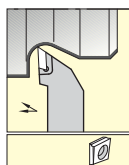


■ 1.108...90° • Метрическая система

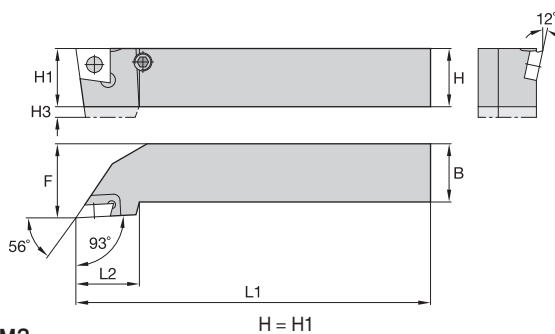


номер по каталогу	H	B	L1	L2	F	эталонная пластина	косая тяга	зажимной винт	шестигранный ключ
правое исполнение 1.10825R700	25	25	150,0	36	32,0	E2FIX10..R..	410.081	121.616	170.003
левое исполнение 1.10825L700	25	25	150,0	36	32,0	E2FIX10..L..	410.081	121.616	170.003

Инструменты специализированного применения



Сведения о пластинах см. на стр. F25.



■ 1.108...93° • Метрическая система



номер по каталогу	H	H3	B	L1	L2	F	эталонная пластина	косая тяга	зажимной винт	шестигранный ключ
правое исполнение 1.10820R310	20	5	20	125,0	26	25,0	D2FIX15..RHP/FN/MS	112.403	121.612	170.003
1.10825R310	25	—	25	150,0	26	32,0	D2FIX15..RHP/FN/MS	112.404	121.616	170.003
левое исполнение 1.10820L310	20	5	20	125,0	26	25,0	D2FIX15..LHP/FN/MS	112.403	121.612	170.003
1.10825L310	25	—	25	150,0	26	32,0	D2FIX15..LHP/FN/MS	112.404	121.616	170.003