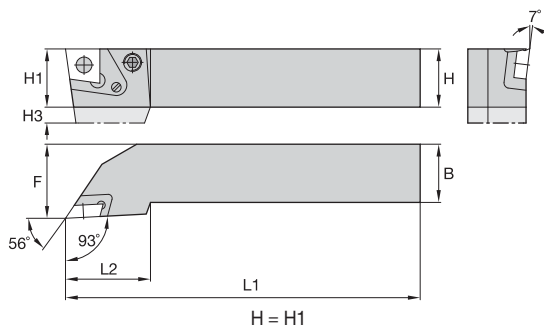


Сведения о пластинах см. на стр. F24.

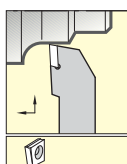


■ 1.18 • Метрическая система

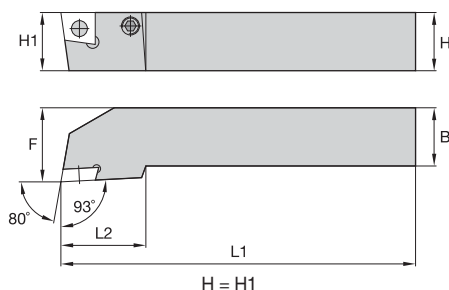


номер по каталогу	H	H3	B	L1	L2	F	эталонная пластина	косая тяга	зажимной винт	шести-гранный ключ	стальная вставка
<b>правое исполнение</b>											
1.18016R110	16	4	16	100,0	28	24,0	D2FIX11..R..	112.244	121.612	170.003	—
1.18020R110	20	—	20	125,0	26	25,0	D2FIX11..R..	112.244	121.612	170.003	—
1.18020R310	20	5	20	125,0	26	26,0	D2FIX15..R..	112.403	121.612	170.003	—
1.18025R110	25	—	25	150,0	26	32,0	D2FIX11..R..	112.244	121.612	170.003	—
1.18025R310	25	—	25	150,0	26	32,0	D2FIX15..R..	112.404	121.616	170.003	—
1.18025R315	25	7	25	150,0	36	32,0	D2FIX15..R..	112.505	121.616	170.003	132.151
1.18032R315	32	—	25	170,0	36	32,0	D2FIX15..R..	112.505	121.616	170.003	132.151
1.18032R410	32	—	25	170,0	36	32,0	D2FIX18..R..	112.604	121.816	170.004	—
<b>левое исполнение</b>											
1.18016L110	16	4	16	100,0	28	24,0	D2FIX11..L..	112.244	121.612	170.003	—
1.18020L110	20	—	20	125,0	26	25,0	D2FIX11..L..	112.244	121.612	170.003	—
1.18020L310	20	5	20	125,0	26	26,0	D2FIX15..L..	112.403	121.612	170.003	—
1.18025L110	25	—	25	150,0	26	32,0	D2FIX11..L..	112.244	121.612	170.003	—
1.18025L310	25	—	25	150,0	26	32,0	D2FIX15..L..	112.404	121.616	170.003	—
1.18025L315	25	7	25	150,0	36	32,0	D2FIX15..L..	112.505	121.616	170.003	132.156
1.18032L315	32	—	25	170,0	36	32,0	D2FIX15..L..	112.505	121.616	170.003	132.156
1.18032L410	32	—	25	170,0	36	32,0	D2FIX18..L..	112.604	121.816	170.004	—

Инструменты специализированного применения



Сведения о пластинах см. на стр. F23.



■ 1.180...93° • Метрическая система



номер по каталогу	H	B	L1	L2	F	эталонная пластина	косая тяга	зажимной винт	шестигранный ключ
<b>правое исполнение</b>									
1.18020R130	20	20	125,0	26	26,0	C2FIX11..R..	112.244	121.612	170.003
1.18025R130	25	25	150,0	26	32,0	C2FIX11..R..	112.244	121.612	170.003
1.18025R330	25	25	150,0	36	32,0	C2FIX15..R..	112.404	121.616	170.003
1.18032R430	32	25	170,0	36	32,0	C2FIX18..R..	112.604	121.816	170.004
<b>левое исполнение</b>									
1.18020L130	20	20	125,0	26	26,0	C2FIX11..L..	112.244	121.612	170.003
1.18025L130	25	25	150,0	26	32,0	C2FIX11..L..	112.244	121.612	170.003
1.18025L330	25	25	150,0	36	32,0	C2FIX15..L..	112.404	121.616	170.003
1.18032L430	32	25	170,0	36	32,0	C2FIX18..L..	112.604	121.816	170.004