

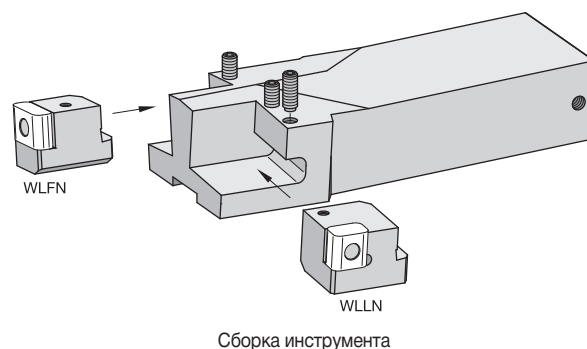
■ ТК

номер заказа	номер по каталогу	размер системы CSMS	F	FS	L1	L1S
			мм	мм	мм	мм
1781756	TK01339D	KM63	42,50	42,50	66,00	60,00
1781755	TK01338D	KM63	42,50	42,50	66,00	60,00

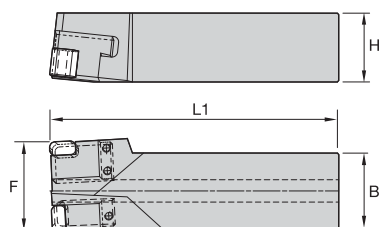
ПРИМЕЧАНИЕ: рекомендации по выбору пластин см. на стр. F82.

Инструкции по сборке

базовая/с хвостовиком KM	картридж WLLN..	картридж WLFN..
Правое	Правое	Левое
Левое	Левое	Правое



Сборка инструмента



■ Державка WXXN

номер заказа	номер по каталогу	H	B	сборка F	сборка L1	зажимной винт
		мм	мм	мм	мм	
1251262	WXXNR4455X-FL	50,00	55,00	65,00	210,00	PT00163
1251261	WXXNL4455X-FL	50,00	55,00	65,00	210,00	PT00163

ПРИМЕЧАНИЕ: рекомендации по выбору пластин см. на стр. F82.

Инструменты специализированного применения